

# Jednací místnosti pro státní správu a jejich vybavení audiovizuální technikou pro efektivní sdílení informací.

2. – 3. dubna 2007

**EPSON**<sup>®</sup>  
EXCEED YOUR VISION



**AV MEDIA**

komunikace obrazem

# Obsah

- jednotlivé prvky místnosti
- přední x zadní projekce
- místnosti pro ministerstva
- místnosti zastupitelstva
- místnost pro rady
- místnost pro starosty a hejtmany
- projektová příprava

# Představení

- **AV MEDIA**
  - přední dodavatel prezentační techniky
- **EPSON**
  - světový výrobce produktů pro práci s obrazem (vč. projektorů a LCD panelů)

# Očekávání uživatelů

- **Příjemné prostředí**
  - pohodlí
  - světlo, teplo, čerstvý vzduch
- **Reprezentativní prostory**
  - důležitá jednání
  - mezinárodní setkání
- **Prezentační technika**
  - efektivní komunikace



A close-up, artistic photograph of an Epson projector lens. The lens is the central focus, showing its intricate glass elements and metal housing. The word "EPSON" is embossed on the left side of the lens assembly. The entire image has a blue color cast, giving it a technical and modern feel.

EPSON

# **Prezentační technika**

**Co se k čemu hodí?**

# Jednotlivé prvky celku

- **zobrazovací systém - projekce**
- **ozvučení**
- **audiokonferenční systémy**
- **hlasování**
- **tlumočení**
- **dokumentové kamery**
- **doplňky systému**
- **videokonference**
- **CUE - Integrované ovládání**

# Typy projekce



## PŘEDNÍ



## ZADNÍ



- lze aplikovat „všude“
- nižší nároky na prostor
- jednodušší

- estetičtější
- lepší kontrast a jas
- nehlučí, nepřekáží
- řečník si nestíní



# EPSON – záruka spokojenosti

- světová jednička
- vysoká kvalita a spolehlivost
- funkčnost
- účelný design
- energetická úspornost
- prezentace bez kabelů (Wi-Fi 802.11g)
- prezentace bez počítače (z USB flash disku)
- monitorování a dálková správa po LAN
- mnoho výkonů a velikostí





# Který produkt do jaké místnosti?

- **ultralehké**
  - pro prezentátory na cestách
- **osobní**
  - lehce přenosné po budově úřadu
  - pracovní starostů či hejtmanů
- **mobilní**
  - jednací místnosti, zasedací místnosti pro rady
  - pevná instalace
- **konferenční**
  - sály zastupitelstva , velké zasedací sály na ministerstvech



# Komponenty ozvučení

- **reproduktory**
- **mikrofony**
- **audiokonferenční systémy**
- **tlumočnické systémy**
- **zařízení na zpracování zvuku, záznam jednání**

# Audiokonferenční systémy

- srozumitelnost při jednání
- jednoduchá obsluha
- snadné rozšíření systému
- možnost překladu a volby jazyka
- pořizování záznamu
- hlasování včetně kontroly prezenze



# Dokumentové kamery

- pohotová pomůcka -  
promítání
  - fólií
  - diapozitivů
  - papírových předloh
  - třírozměrných předmětů
- připojení
  - projektor
  - monitor



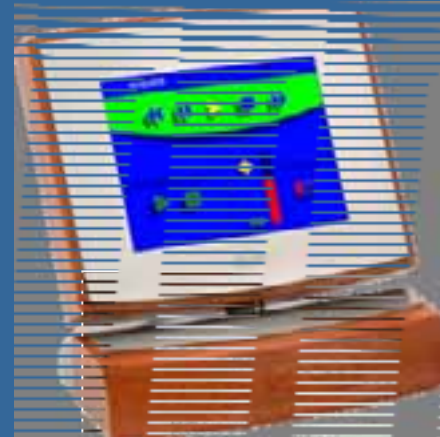
# Videokonference - Komunikace na dálku

- bez cestování
  - dvě místa
  - více míst (multipoint)
- přenos
  - hlasu a obrazu
  - dat, map, prezentace, školení
  - multimédií, videa, DVD
- přenosové spojení
  - ISDN / IP



# Integrované řídicí systémy

- jednoduchý systém ovládnání
  - projekční techniky, plátna
  - zdroje signálu
  - ozvučení
  - osvětlení, zatemnění
  - klimatizace
- z dotykové plochy, z klávesnice či přímo z PC
- scénáře (sekvence)
  - nastavení zvoleného režimu stiskem tlačítka





# **MÍSTNOSTI NA MINISTERSTVECH**

**Velké sály**



# Místnosti na ministerstvech

- **obvykle památkově chráněné objekty**
  - citlivá integrace
- **velkoplošná projekce (zadní)**
- **kvalitní ozvučení**
- **audiokonferenční systém**
- **tlumočení**
- **řídící systém**









EPSON

# **SÁLY ZASTUPITELSTVA**

**Středně velké sály**

# Sály zastupitelstva

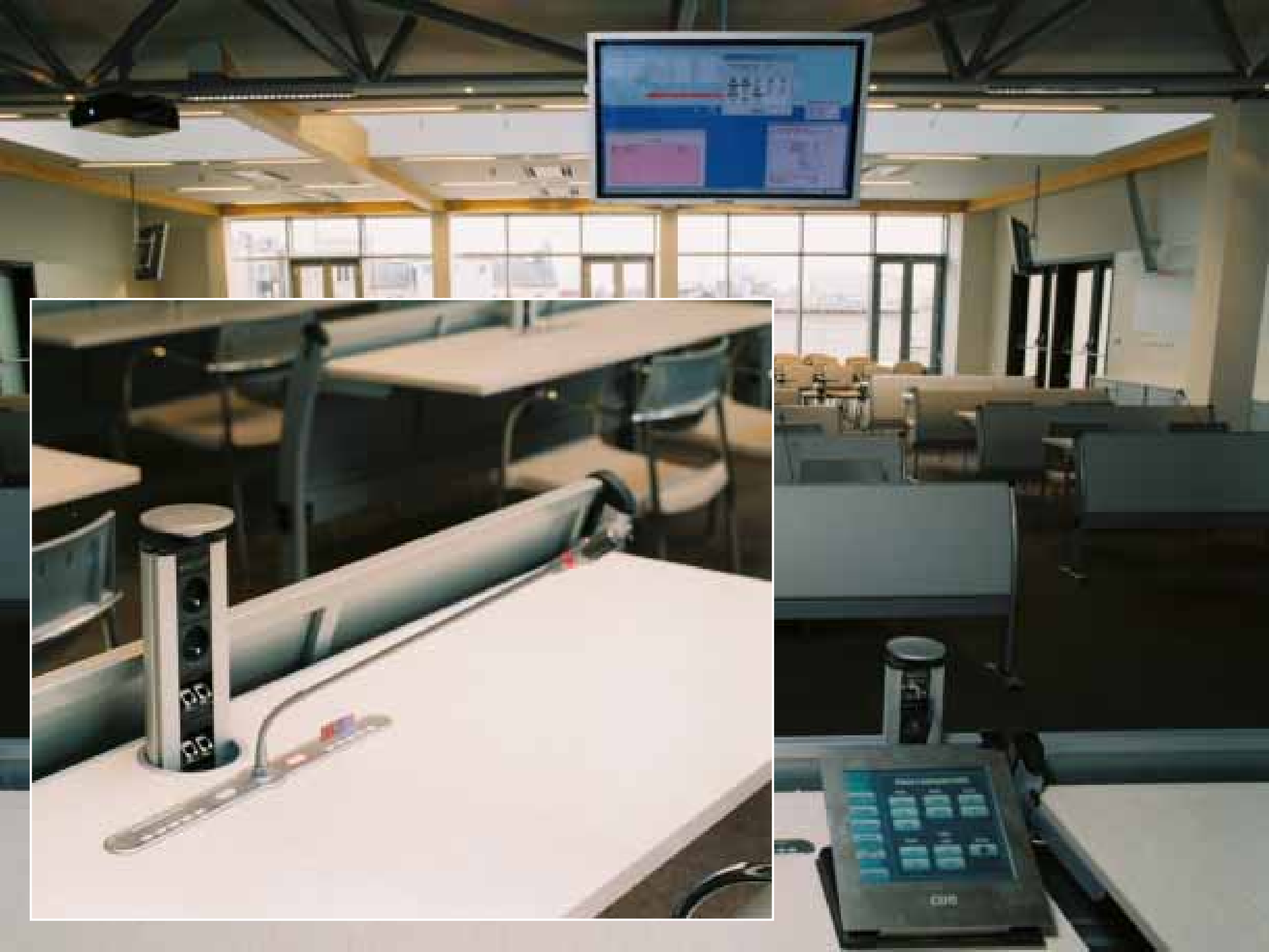
- **jednání v širokém plénu**
  - řízení diskuse a adresné hlasování
  - účast veřejnosti
- **velkoplošná projekce**
- **náhledové boční displeje**
- **kvalitní ozvučení**
- **audiokonferenční systém**  
(vč. hlasování a kontroly prezence)
- **řídící systém**



# Krajské hejtmanství Středočeského kraje







# Městský úřad Valašské Meziříčí



# Městský úřad Frýdek-Místek





EPSON

# **MÍSTNOSTI PRO RADY**

**Zasedací místnosti**

# Místnosti pro rady

- **i jednání krizových týmů**
  - videokonferenční spolupráce
- **velkoplošná projekce**
- **kvalitní jednodušší ozvučení**
- **videokonferenční jednotka**
- **řídící systém**





# Krajský úřad Moravskoslezského kraje







# Finanční úřad pro Prahu 5





EPSON

# KRIZOVÉ ŘÍZENÍ

**Datavis**

# Využití místnosti rady kraje v KŘ

- **Jednání krizových a povodňových štábů**
- **Vzájemná komunikace s operačními středisky IZS a se složkami IZS v terénu**
- **Vzájemná komunikace s dalšími orgány KŘ**
- **Informování masmédií a veřejnosti**
- **Rozbory událostí**
- **Výcvik a výuka**



# GŘ HSZ Hl. m. Prahy





# **MÍSTNOSTI STAROSTŮ A HEJTMANŮ**

**Jednací místnosti, pracovny**

# Místnosti starostů a hejtmanů

- **Pracovna, kde tráví hodně času**
  - reprezentativnost, ergonomie a pohodlí, praktičnost
- **plazmová obrazovka**
- **ozvučení**
- **osobní videokonferenční jednotka**
- **ovládací panel řídicího systému**









**Příprava úspěšného řešení**

**Jak nic nezanedbat**

# Projektová příprava

**INVESTOR**

**ARCHITEKT**

**STAVBA**

**INTERIÉR**

**SILNOPROUD**

**VT**

**SLABOPROUD**

**AKUSTIKA**

**VZT**

**A / V**

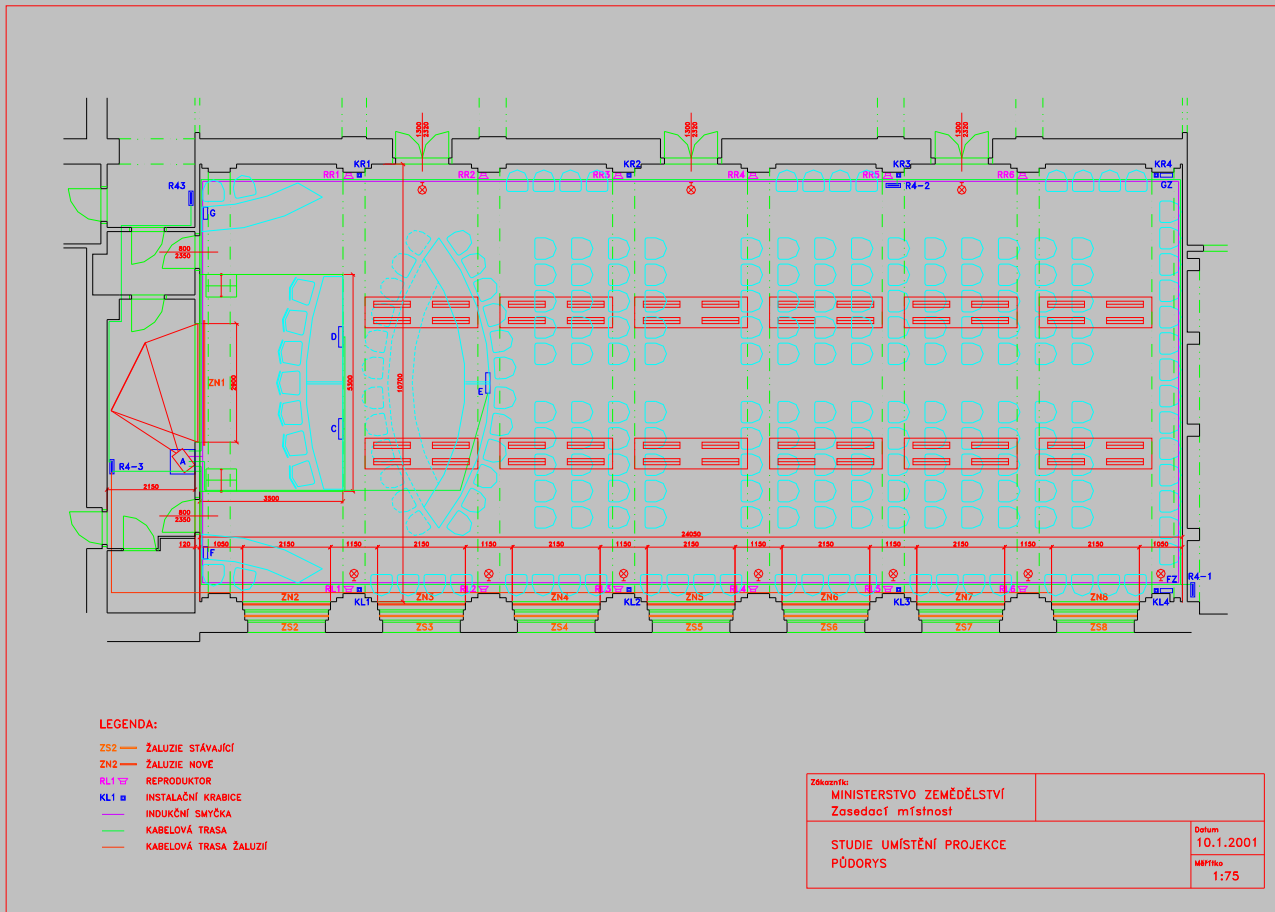
# Definice zadání

- **prostorové možnosti**
  - dlouhý prostor, nepravidelný prostor
  - nízké stropy, překlady
  - památkově chráněný objekt
- **design**
- **scénáře práce**
  - k čemu bude sloužit
  - jak se bude používat
- **společný návrh řešení**

# Návrhy řešení

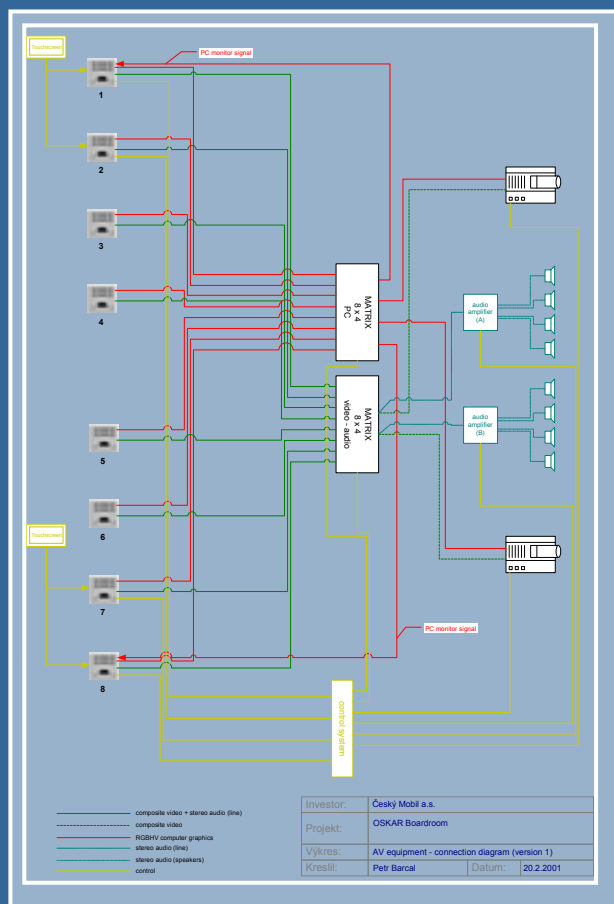


# Projekty, plány, výkresy





# Projektová dokumentace



## Jak je projekt dokumentován?

- výkresy
  - prostorové rozmístění
  - zapojení
  - panely, konektory
  - rack, rozvaděče...
- slovní specifikace
- kabelová kniha

# Výsledek



k o m u n i k a c e o b r a z e m

**Děkujeme za pozornost**

AV MEDIA, a.s., tel.: 260 261 218, [recepce@avmedia.cz](mailto:recepce@avmedia.cz)

Brno • České Budějovice • Ostrava • Pardubice • Plzeň • Praha